

# MANUÁL STMÍVÁNÍ ZIGBEE

Svítilno je vybaveno vnitřním ZIGBEE stmívatelným předřadníkem/konvertorem s funkcí stmívání (s možností měnit teplotu chromatičnosti CCT pouze pro modely ZBTW) pomocí rádiového ZIGBEE vysílače. Svítidla lze párovat i se smart home Hubem / Routrem AMAZON ALEXA, PHILIPS HUE, HOMEY podporujících protokol ZIGBEE 3.0

LED2 xxxxxx ZB svítidlo lze pomocí ZIGBEE vysílače (prodává se samostatně) stmívat, uložit a vyvolat scénu. Potřebná je 2-3 žilová instalace s trvalým napájením svítidla.

LED2 xxxxxx ZBTW svítidlo lze pomocí ZIGBEE vysílače (prodává se samostatně) stmívat, nastavovat teplotu chromatičnosti, uložit a vyvolat scénu. Potřebná je 2-3 žilová instalace s trvalým napájením svítidla.

**Upozornění!** Vysílače jsou obvykle párovány na tlačítko 1. Chcete-li používat jiné tlačítko nebo chcete ovládat samostatně více svítidel (max. 4) uveďte to v objednávce, případně použijte návod na reset a párování. Čas stmívání mezi min. a Max. se může mezi modely lišit a nelze zaručit stejnou dobu stmívání. V případě že chcete použít více vysílačů (max. 16ks) pro jednu svítidlo je nutné použít vysílače řady SR-ZGP. V případě že použijete Hub/Router je třeba použít vysílače které podporuje Hub/Router (Informujte se u svého dodavatele). Pro vypnutí a zapnutí svítidla používejte výlučně vysílače! Odpojení napájení nástěnným vypínačem hrozí, že smažete paměť přijímače a svítidlo bude nutné opět spárovat s vysílačem. V případě že svítidlo přestalo reagovat na vysílače zkontrolujte napájení svítidla a baterii vysílače. Svítidlo se může po vypnutí a zapnutí napájení smazat nastavená hodnota svícení

## Návod na reset a párovací režim svítidla s konvertorem SR2421-ZG-PUSH:

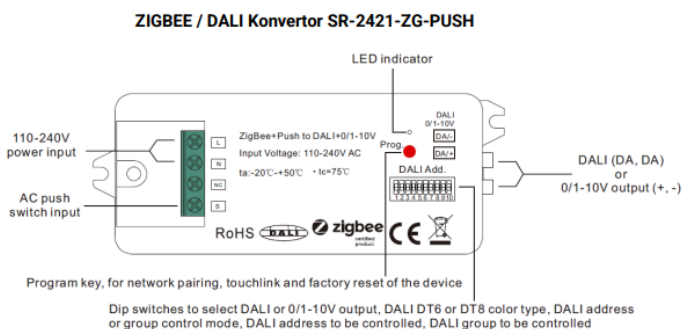
**Vymazání paměti přijímače / konvertoru:** Tento krok provedte pouze v případě že chcete smazat spárované vysílače. Při zapnutém napájení 5x krátce stiskněte tlačítko PROG na konvertoru případně 5x vypněte a zapněte napájení svítidla, následně svítidlo blikne 3x a konvertor na 180 s. přejde do párovacího režimu.

**Párovací režim TouchLink :** Při zapnutém napájení 4x krátce stiskněte tlačítko PROG na konvertoru případně 4x vypněte a zapněte napájení svítidla, následně svítidlo blikne 3x a svítidlo/konvertor na 180 s. přejde do párovacího režimu. Následně spusťte párovací režim na vysílači (viz TouchLink párování nebo rychlý start v návodu k vysílači) a vysílač přiložte 10cm od svítidla/konvertoru. Úspěšné párování bude potvrzeno blikáním svítidly.

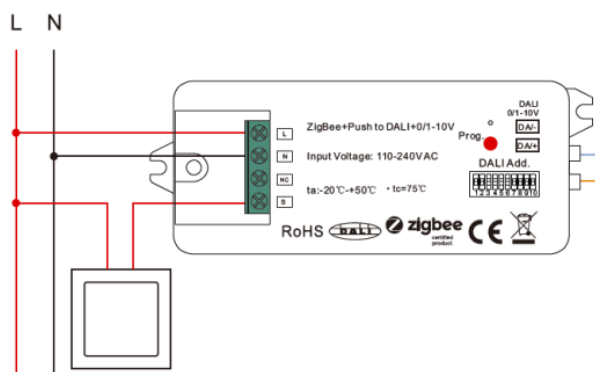
Ke konvertoru lze připojit tlačítko 1/0. ( viz schéma zapojení externího tlačítka)

Pomocí tlačítka lze svítidlo stmívat. Měnit teplotu barvy lze pouze přes dálkové ovládání.

**Upozornění!** Před spuštěním párovacího režimu na vysílači doporučujeme provést vymazání paměti konvertoru.



## Zapojení externího tlačítka k ZIGBEE / DALI Konvertor SR-2421-ZG-PUSH



### Návod na reset a párovací režim svítidla se ZIGBEE NFC předřadníkem:

Vymazání paměti přijímače / předřadníku : Tento krok provedte pouze v případě že chcete smazat spárované vysílače. 5x vypněte a zapněte napájení svítidla, následně svítidlo blikne 3x a přijímač na 180 s. přejde do párovacího režimu.

Párovací režim TouchLink : 4x vypněte a zapněte napájení svítidla, následně svítidlo blikne 3x a předřadník na 180 s. přejde do párovacího režimu. Následně spusťte párovací režim na vysílači (viz TouchLink párování nebo rychlý start v návodu k vysílači) a vysílač přiložte 10cm od svítidla/předřadníku. Úspěšné spárování bude potvrzeno blikáním svítilny.

K předřadníku lze připojit tlačítko 1/0. ( viz schéma zapojení externího tlačítka) Pomocí tlačítka lze svítidlo stmívat. Měnit teplotu barvy lze pouze přes dálkové ovládání.

**Upozornění!** Před spuštěním párovacího režimu na vysílači doporučujeme provést vymazání paměti předřadníku.

