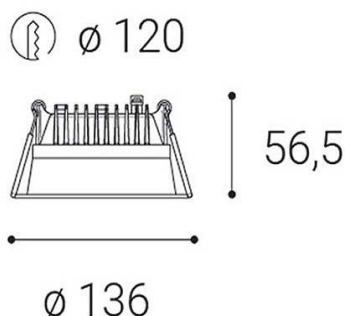


# ZETA S, B



|                                    |                     |
|------------------------------------|---------------------|
| <b>Name</b>                        | ZETA S, B           |
| <b>Code</b>                        | 2250533             |
| <b>Color</b>                       | BLACK               |
| <b>Category</b>                    | RECESSED            |
| <b>Power</b>                       | 8-15W ± 10 %        |
| <b>Lumen output</b>                | 864-1620lm ± 10 %   |
| <b>Color temperature</b>           | 3000K               |
| <b>Efficacy</b>                    | 108lm/W             |
| <b>Driver</b>                      | 200-350 mA          |
| <b>Electrical insulation class</b> | ⚡                   |
| <b>Voltage/frequency</b>           | 220-240V/50-60Hz    |
| <b>Color Rendering Index</b>       | 90+                 |
| <b>SDCM</b>                        | < 3                 |
| <b>Light beam angle</b>            | 90°                 |
| <b>Unified Glare Rating</b>        | <19                 |
| <b>Light source</b>                | LED                 |
| <b>Dimmable</b>                    | N/A                 |
| <b>LED Lifetime</b>                | L80B20 50.000h 25°C |
| <b>Warranty</b>                    | 5 YEAR              |
| <b>Ingress Protection</b>          | IP 44               |
| <b>Material</b>                    | ALUMINIUM/PMMA      |

## EN

Recessed round light fitting for interior mounting with low height, equipped with SMD LEDs. Diffused lighting. Housing made of aluminium, prismatic opal diffuser with low glare index. Available in 4 sizes, white or black color.

Application:

general lighting, intended for residential or commercial areas (hallway, offices, entrance areas, general room lighting, working areas)

## CZ

Kruhové zapuštěné svítidlo určeno pro montáž do interiéru s nízkou montážní výškou. Světelný zdroj - LED SMD. Svítidlo je vyrobeno z hliníku, prizmatický difúzor s nízkým indexem oslnění. Rozptýlené světlo. K dispozici ve 4 velikostech, bílé nebo černé.

Použití:

všeobecné osvětlení obytných nebo komerčních prostor (hala, kancelář, vstupní prostor, všeobecné osvětlení místnosti)

## Product

ZETA S, B

2250533

BLACK

RECESSED

## Power

8-15W ± 10 %

864-1620lm ± 10 %

3000K

108lm/W

200-350 mA



220-240V/50-60Hz

## Information

90+

< 3

90°

<19

LED

N/A

L80B20 50.000h 25°C

5 YEAR

## Other data

IP 44

ALUMINIUM/PMMA

## DE

Runde Einbauleuchte für die Innenmontage mit geringer Bauhöhe, ausgestattet mit SMD-LEDs. Gehäuse aus Aluminium, prismatischer Opal-Diffusor mit niedrigem Blendungsindex. Diffuses Licht. Erhältlich in 4 Größen, weiß oder schwarz.

Anwendung:

Allgemeinbeleuchtung für Wohn- oder Geschäftsräume (Flur, Büro, Eingangsbereich, allgemeine Raumbeleuchtung)

## SK

Kruhové zapuštěné svietidlo určené pre montáž do interiéru s nízkou montážnou výškou. Svetelný zdroj - LED SMD. Svietidlo je vyrobené z hliníka, prizmatický difúzor s nízkym indexom oslnenia. Rozptýlené svetlo. K dispozícii v 4 veľkostiach, biele alebo čierne.

Použitie:

všeobecné osvetlenie obytných alebo komerčných priestorov (hala, kancelária, vstupný priestor, pracovné miesta, izby)

